

Canale

100H95 con griglia zincata a passerella con fessure strette A15

## CANALE

Canale di drenaggio ad altissima resistenza a compressione ( $R_{ck}$  min. pari a 90 N/mm<sup>2</sup>) realizzato in calcestruzzo rinforzato con fibre, resistente al "gelo/disgelo in presenza di sali antighiaccio" (classificazione +R secondo EN1433:2008) ed agli agenti atmosferici (classificazione W secondo EN1433:2008)

Il canale è inoltre non infiammabile e ha caratteristiche che garantiscono un'alta resistenza all'impatto.

Il canale, di tipo M (ovvero che richiede ulteriore supporto per sostenere i carichi orizzontali e verticali durante il servizio) è rispondente ai "Requisiti di progettazione e fabbricazione" imposti dalla norma EN1433:2008 ed è provvisto di marcatura obbligatoria CE (Regolamento Europeo 305/2011).

## GRIGLIA

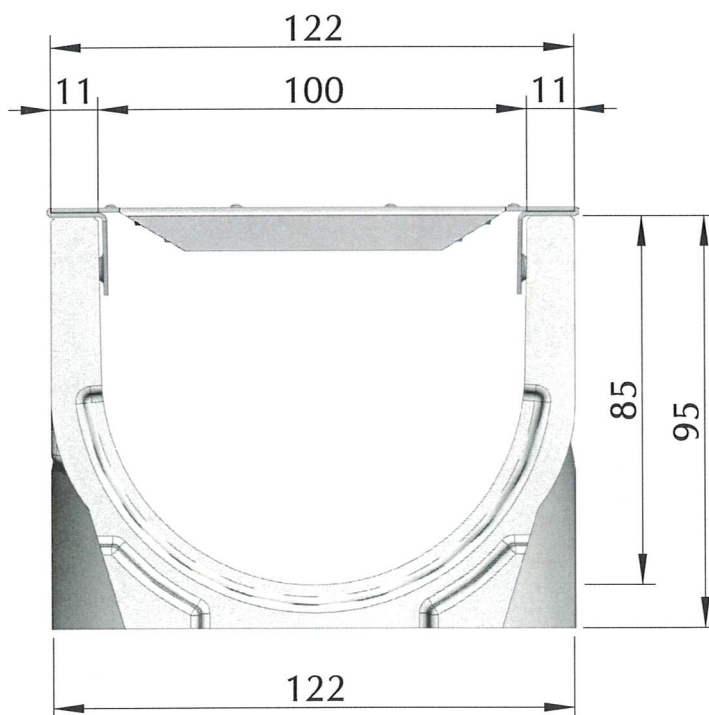
Griglia a passerella in acciaio zincato con fessure strette in classe A15 di dimensioni 998x124 (mm).



S.S. Romea, 80 – Rosolina (RO)  
info@venetaprefabbricati.it  
www.venetaprefabbricati.it  
Tel. 0426 337027

Canale

100 H95 con griglia in acciaio a passerella a fessure strette A15



## Caratteristiche tecniche

Lunghezza totale (mm)	1.000
Larghezza esterna/interna (mm)	122/100
Altezza esterna/interna (mm)	95/85
Sezione canale (cm <sup>2</sup> )	63,75
Classe di carico	A15
Materiale	
Canale	Cls rinforzato con fibre
Griglie	Acciaio zincato a caldo DX51D+Z125
Nr. Griglie	1
Superficie di drenaggio (cm <sup>2</sup> )	308
Peso totale (kg)	9,3

## Applicazioni

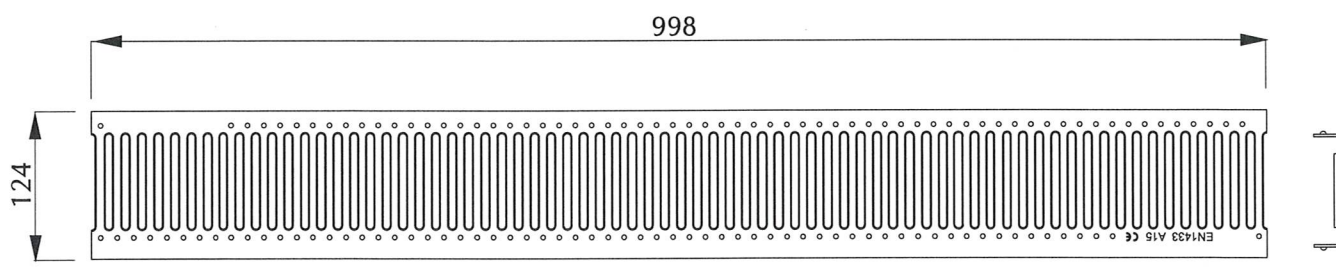
Accessi privati  
Giardini privati  
Pavimentazioni cortilive

La sigillatura è garantita da una sede ricavata in testata nella quale poter applicare sigillante a base silconica.



Griglia in acciaio zincato a passerella a fessure strette

Light 100 A15



## Dimensioni

Lunghezza:	998 mm
Larghezza:	124 mm
Materiale:	Acciaio zincato a caldo DX51D+Z125
Peso:	1,5 Kg
Classe di carico:	A15
Superficie drenante:	308 cm <sup>2</sup>
Trattamento superficiale:	zincatura a caldo in continuo (Senzimir)

## Applicazioni

Accessi privati  
Giardini privati  
Pavimentazioni cortilive

